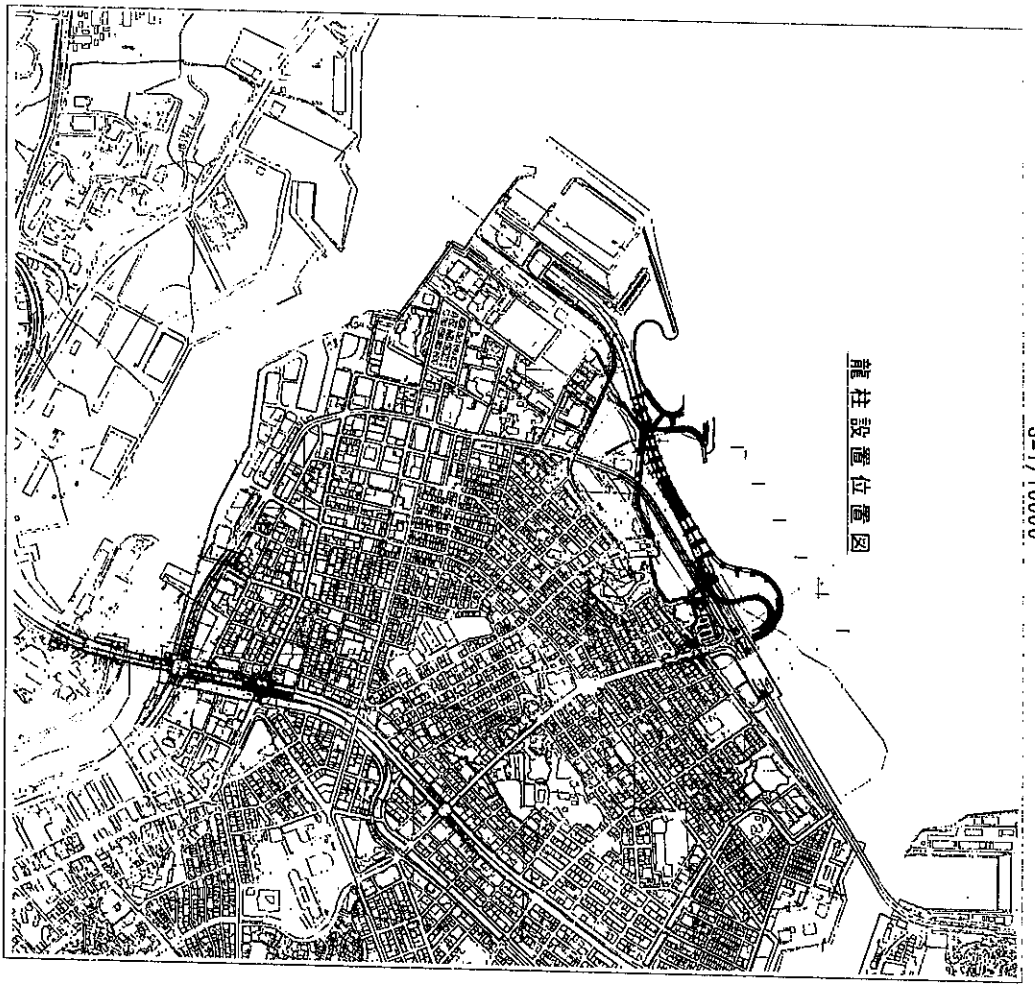


# 平成25年度那覇・福州友好都市交流 シンボルづくり整備工事（その1）

位置図

S=1/10000



図面目次

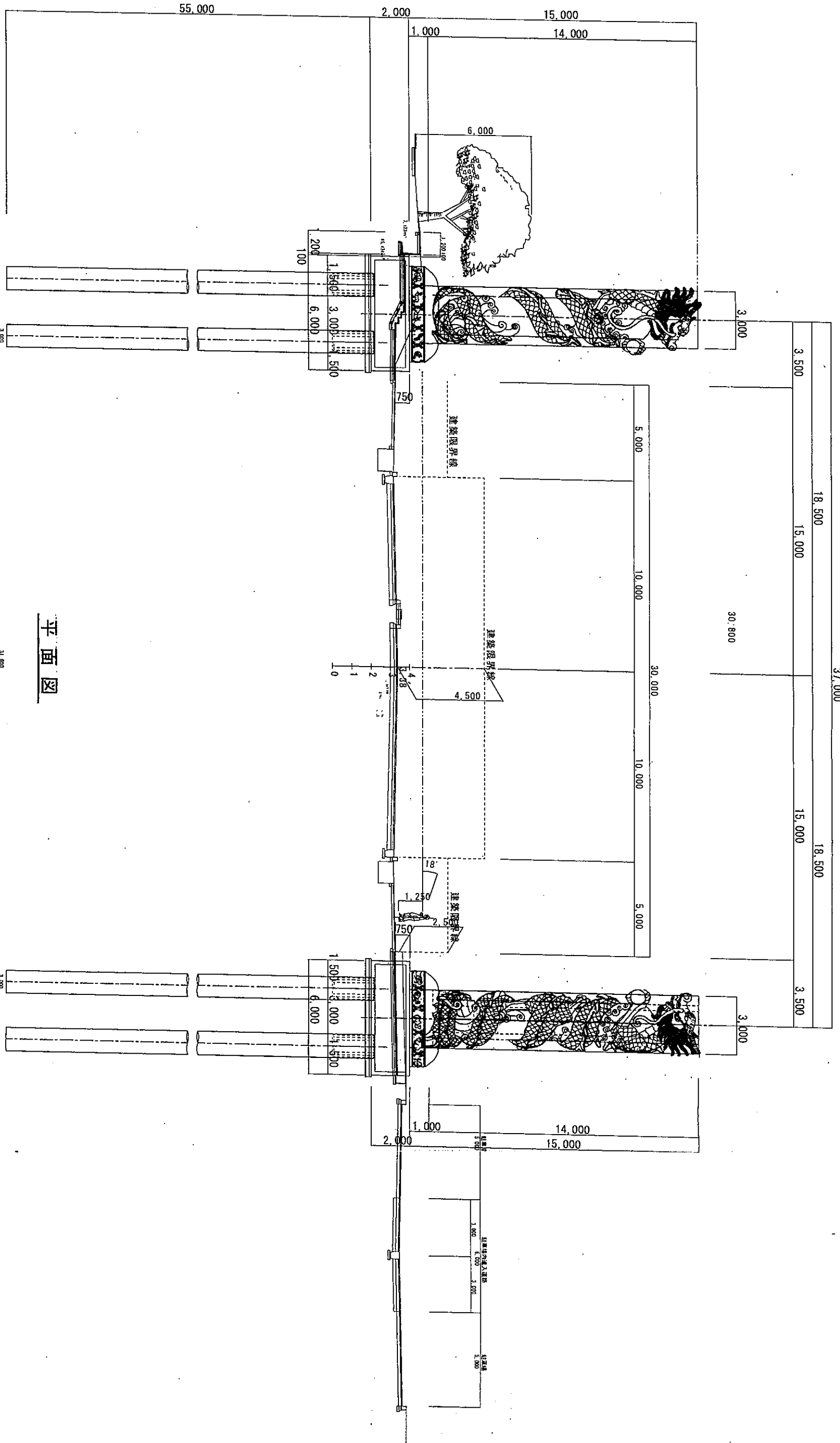
| 番号   | 名称                | 備考    |
|------|-------------------|-------|
| 13-1 | 配置計画平面図           |       |
| 2    | 龍柱側面図             |       |
| 3    | 龍柱展開図 (阿形)        |       |
| 4    | 龍柱展開図 (吡形)        |       |
| 5    | 龍柱割付図 (阿形)        |       |
| 6    | 龍柱(石) 展開図 (阿形) -1 |       |
| 7    | 龍柱(石) 展開図 (阿形) -2 |       |
| 8    | 龍柱割付図 (吡形)        |       |
| 9    | 龍柱(石) 展開図 (吡形) -1 |       |
| 10   | 龍柱(石) 展開図 (吡形) -2 |       |
| 11   | 龍柱補強構造図           | (参考図) |
| 12   | 龍柱吊り金具詳細図         |       |
| 13   | 龍柱梱包詳細図           |       |

那覇市建設管理部花とみどり課

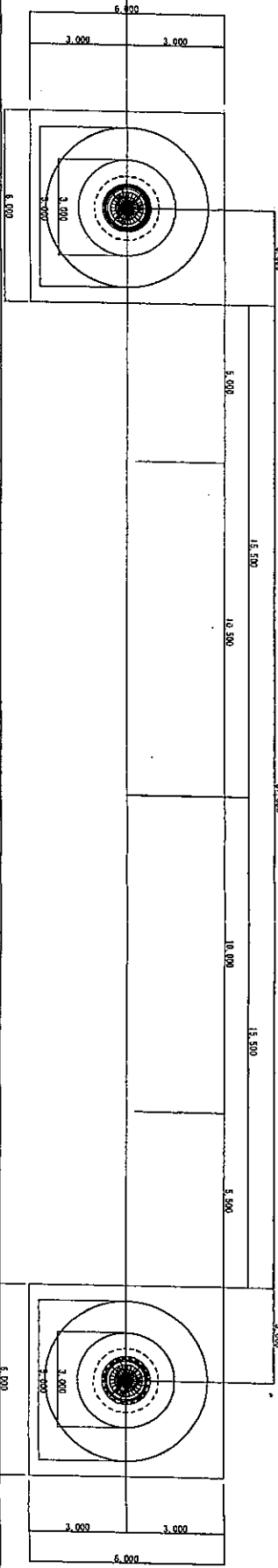


# 龍柱側面図

S=1/100



平面図



|                    |  |    |  |
|--------------------|--|----|--|
| 平成25年度新築・増築工事（その1） |  | 新築 |  |
| 龍柱側面図              |  | 図名 |  |
| 13 棟中の 2 棟         |  | 図番 |  |
| 新築市建設管理部花とみどり課     |  | 図名 |  |
| 新築市建設管理部花とみどり課     |  | 図番 |  |

龍柱展開図 (阿形)

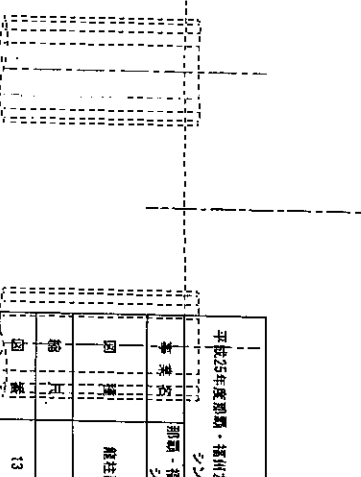
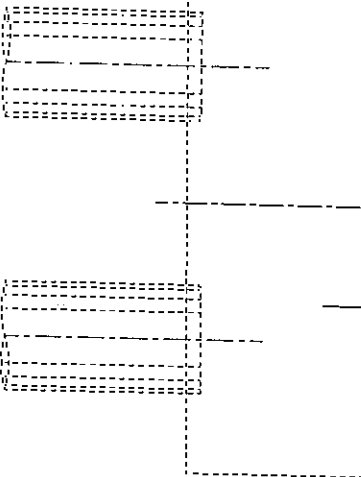
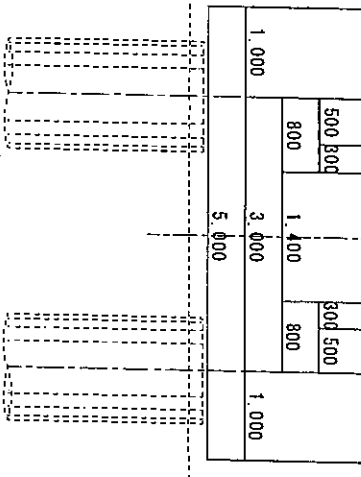
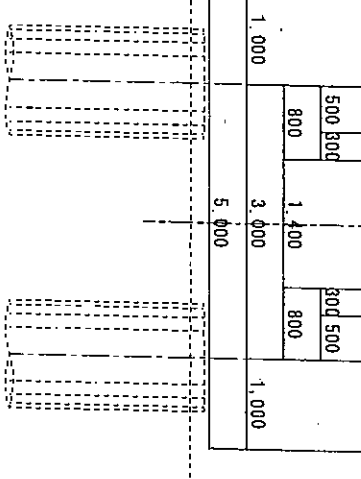
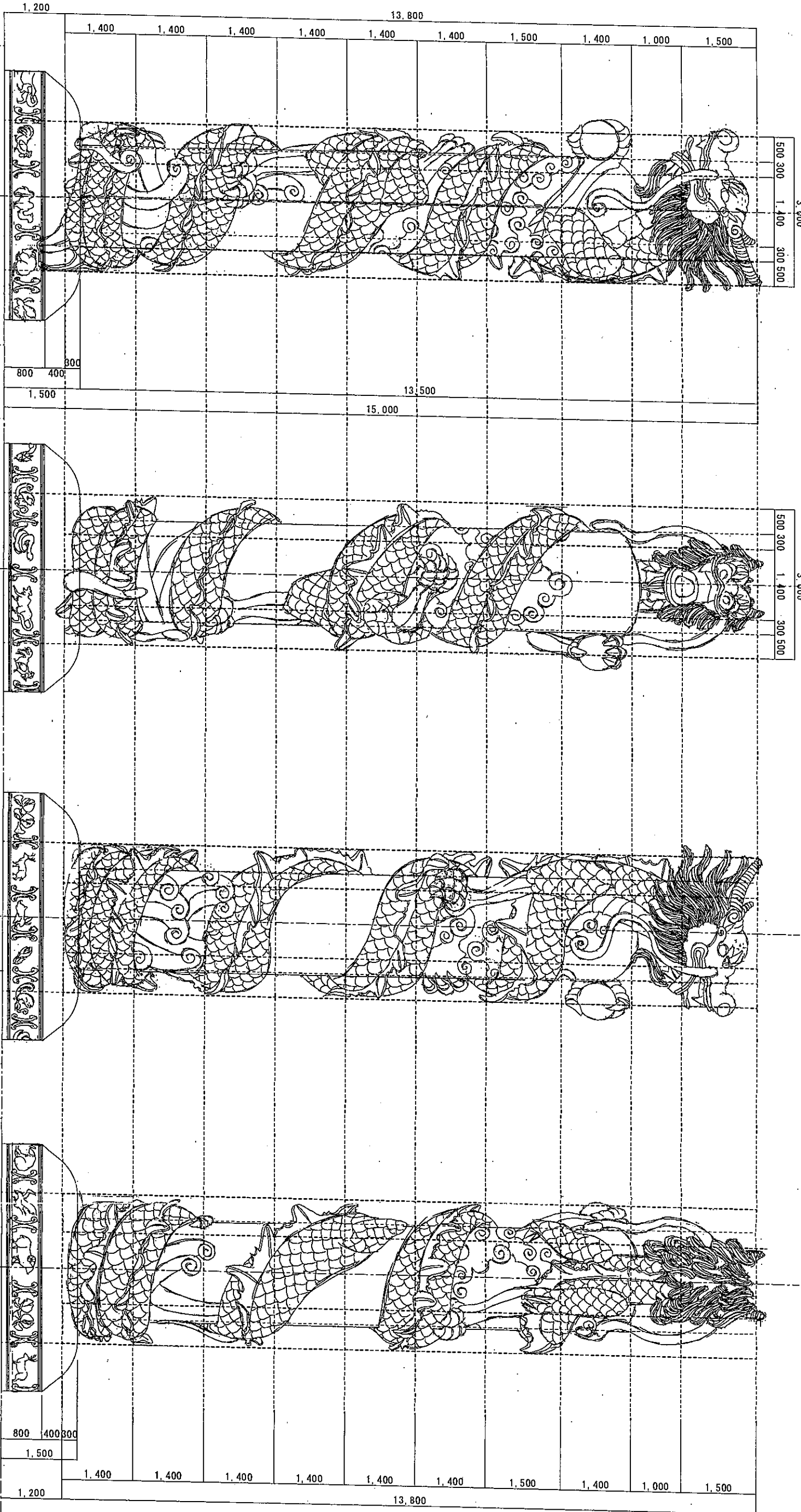
S=1/40

側面図 (海空トネル側)

正面図 (那覇大橋側)

側面図 (市街地側)

背面図 (波の上ビーチ側)



|                 |  |            |  |
|-----------------|--|------------|--|
| 平成25年度業務・那覇市建設局 |  | 那覇市建設局     |  |
| 企画・那覇市建設局       |  | 那覇市建設局     |  |
| 設計・那覇市建設局       |  | 那覇市建設局     |  |
| 監理・那覇市建設局       |  | 那覇市建設局     |  |
| 施工・那覇市建設局       |  | 那覇市建設局     |  |
| 竣工・那覇市建設局       |  | 那覇市建設局     |  |
| 完成・那覇市建設局       |  | 那覇市建設局     |  |
| 引渡・那覇市建設局       |  | 那覇市建設局     |  |
| 撤去・那覇市建設局       |  | 那覇市建設局     |  |
| その他             |  | その他        |  |
| 13 業中の 3 業      |  | 13 業中の 3 業 |  |
| 計               |  | 計          |  |

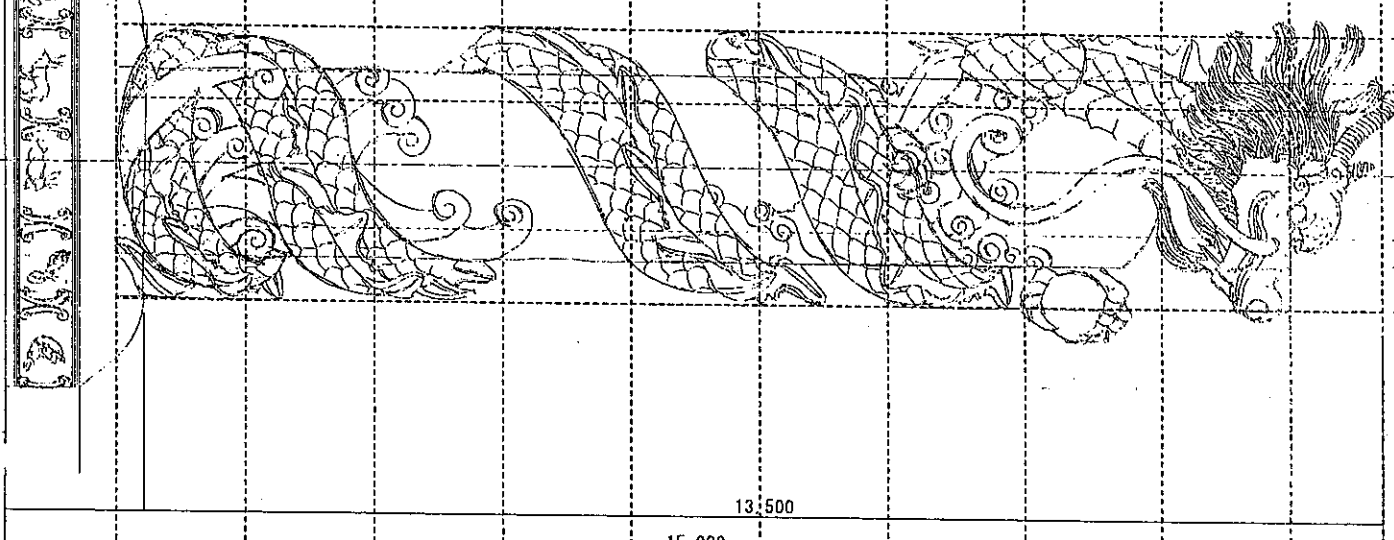
那覇市建設局 花とみどり課

龍柱展開図 (吽形)

S=1/40

側面図 (海空トンネル側)

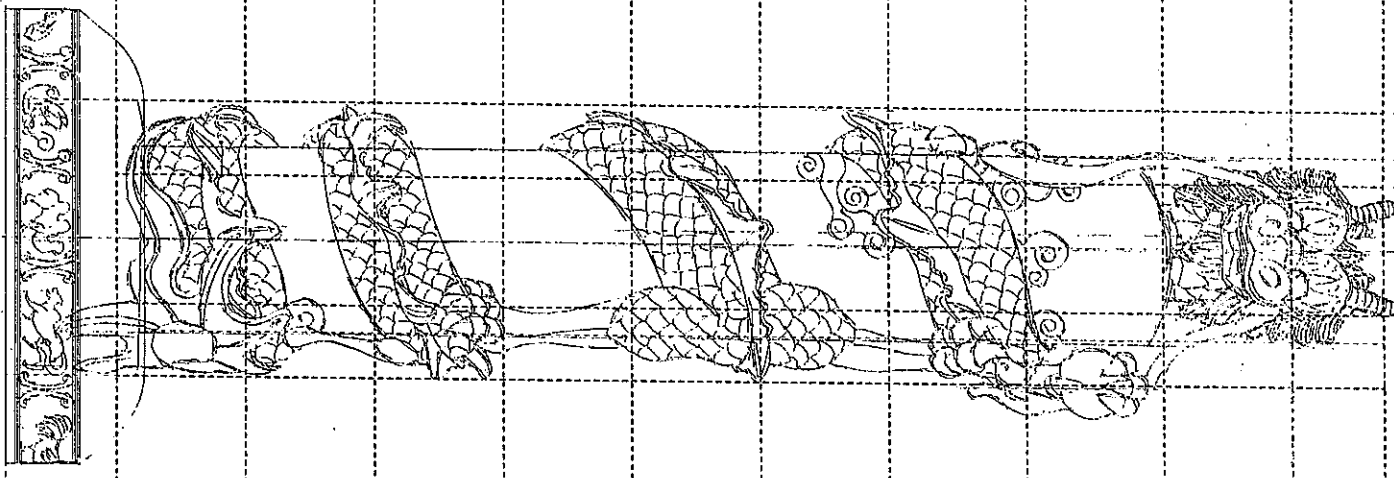
|         |
|---------|
| 3,000   |
| 500 300 |
| 1,400   |
| 300 500 |



|         |
|---------|
| 500 300 |
| 800     |
| 1,400   |
| 3,000   |
| 5,000   |
| 300 500 |
| 800     |
| 1,000   |

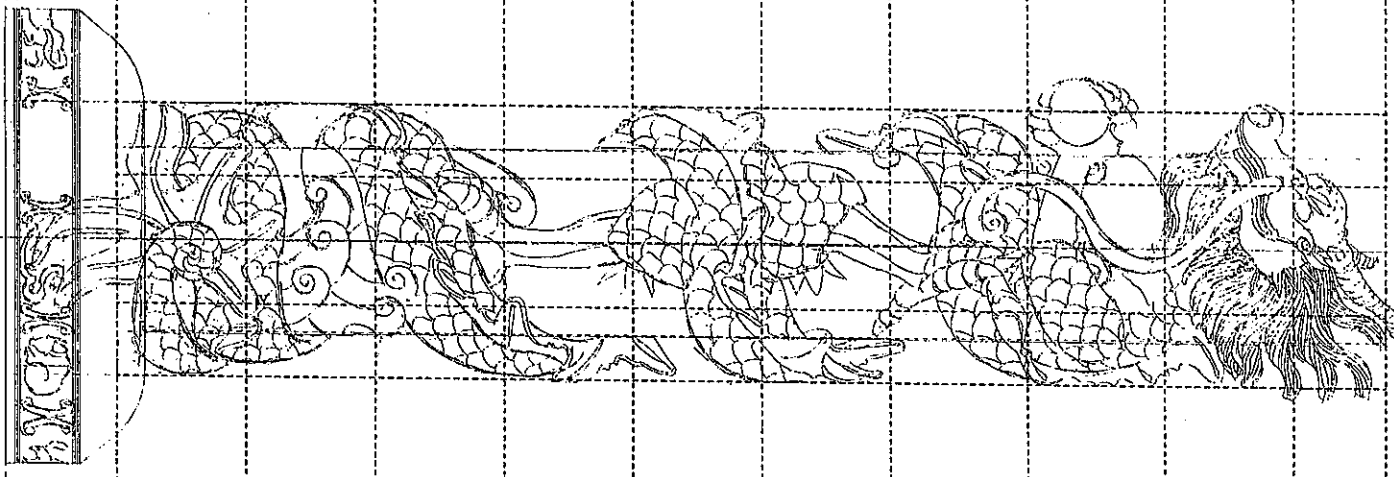
正面図 (波の上ピーチ側)

|         |
|---------|
| 3,000   |
| 500 300 |
| 1,400   |
| 300 500 |

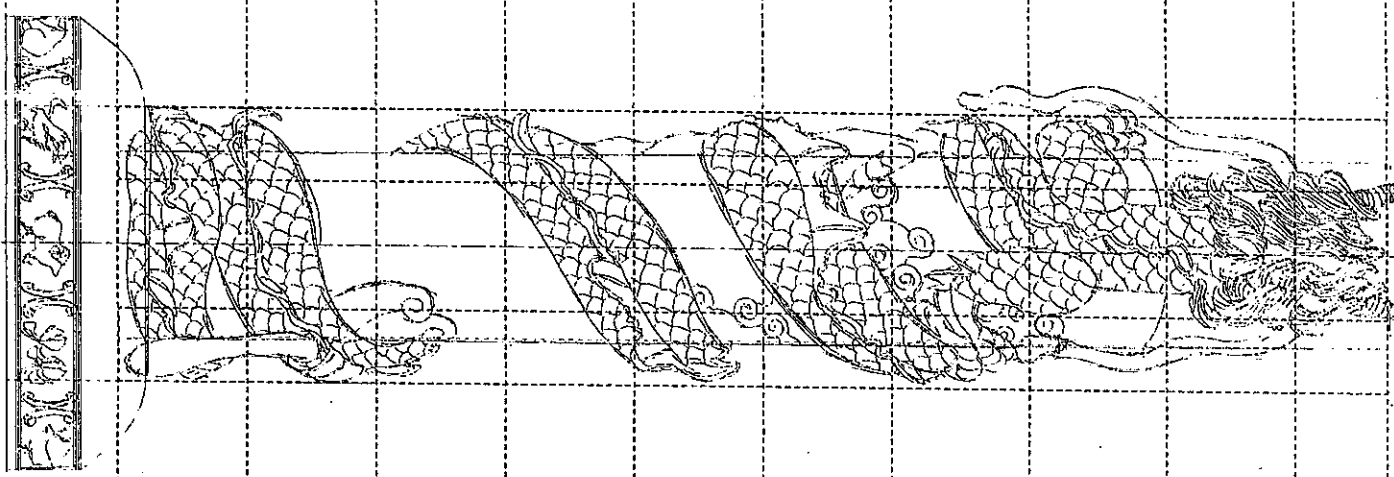


|         |
|---------|
| 500 300 |
| 800     |
| 1,400   |
| 3,000   |
| 5,000   |
| 300 500 |
| 800     |
| 1,000   |

側面図 (市街地側)



背面図 (那覇大橋側)



|         |
|---------|
| 500 300 |
| 800     |
| 1,400   |
| 3,000   |
| 5,000   |
| 300 500 |
| 800     |
| 1,000   |

平城野原地区・那覇海浜都市交流センタービルにてリノベーション工事（その1）

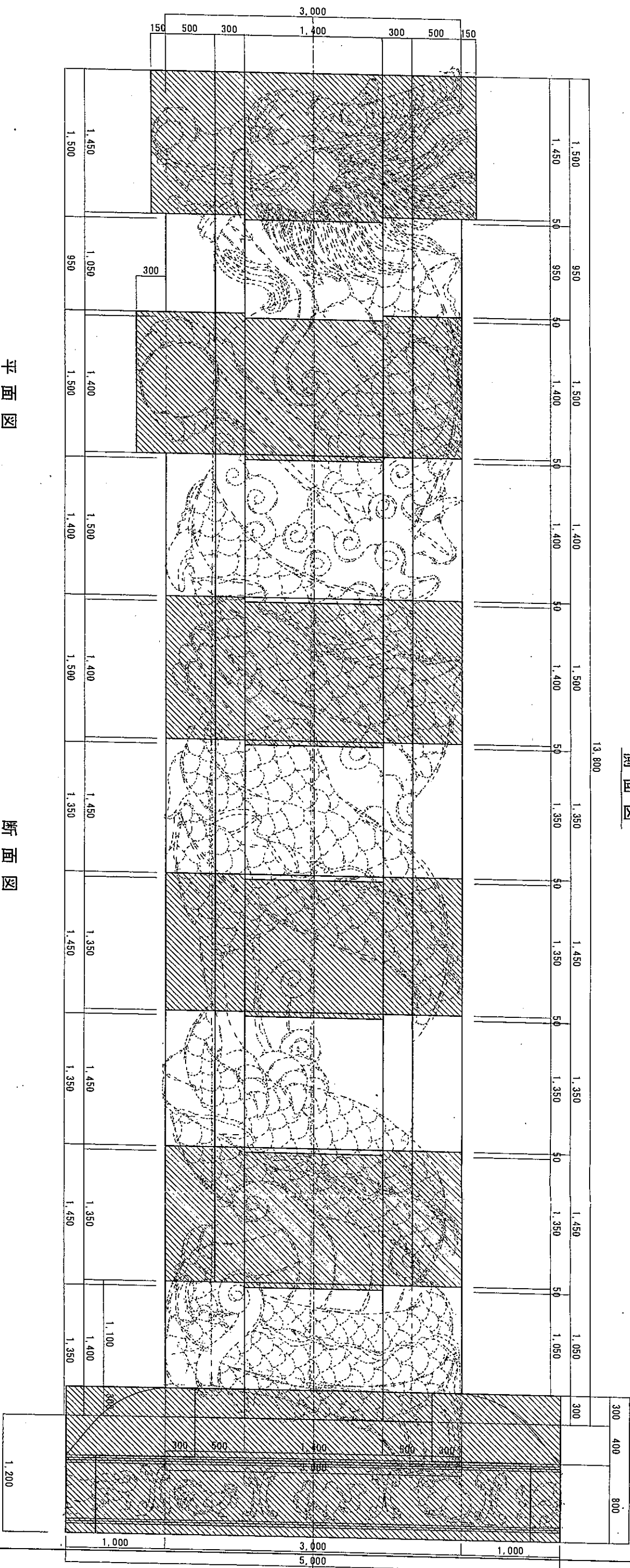
|     |                |    |     |
|-----|----------------|----|-----|
| 事業名 | 那覇市建設管理課花とみどり課 | 期次 | 第1期 |
| 種別  | リノベーション工事      | 期次 | 第1期 |
| 設計者 | 那覇市建設管理課       | 期次 | 第1期 |
| 図示  | 13 区中の4区       | 期次 | 第1期 |
| 図   |                | 期次 | 第1期 |

那覇市建設管理課花とみどり課

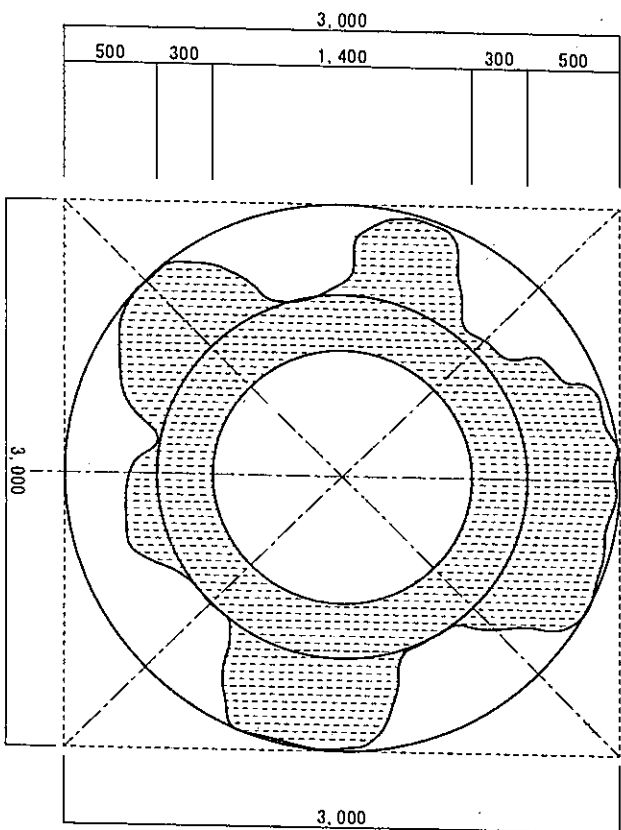
# 龍柱割付図 (阿形)

S=1/40

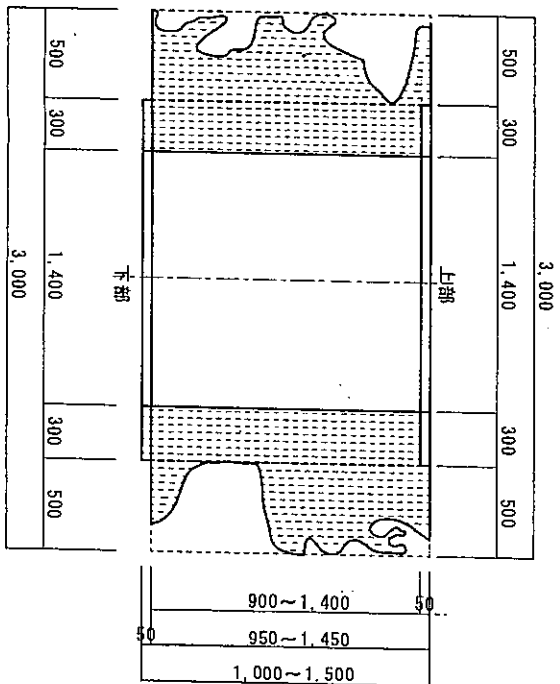
## 側面図



## 平面図



## 断面図



※原石は、福建省(花崗岩G654グレード)とする。  
 ※仕上げは、びしやんたたき仕上げとする。

| 分類    | 石種名 | 仕上    | 吸水率    | 圧縮強度  |
|-------|-----|-------|--------|-------|
| (生原材) | 花崗岩 | 磨面仕上げ | 0.30以下 | 180以上 |

|               |                   |                  |         |
|---------------|-------------------|------------------|---------|
| 平成29年度新築・補修工事 |                   | シンボルタワー整備工事(その1) |         |
| 事業名           | 福岡友好都市交流シンボルタワー工事 | 種別               | 公共施設    |
| 図種            | 龍柱割付図(阿形)         | 図示               | 5葉      |
| 図尺            | 図示                | 図番               | 13葉中の5葉 |
| 図番            | 13葉中の5葉           | 設計               |         |

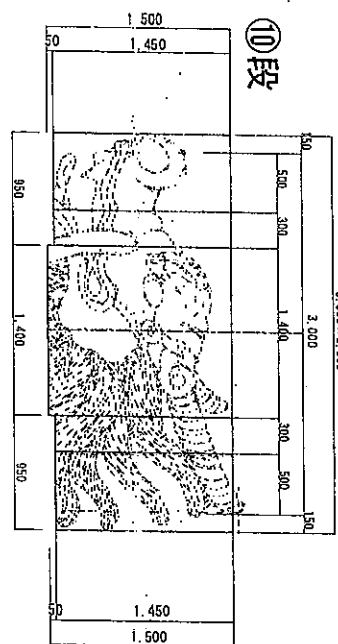
福岡市建設管理新花とみどり課



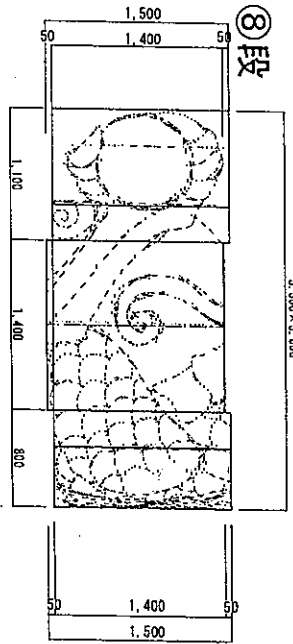
龍柱(石)展開図(阿形) -1

S=1/30

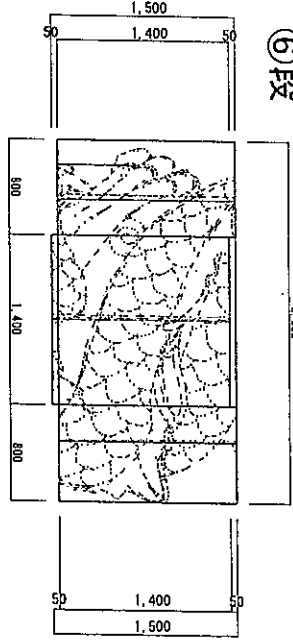
側面図



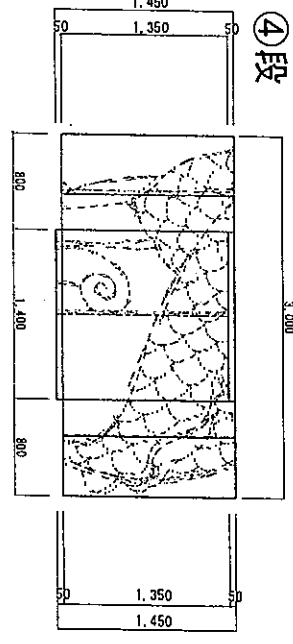
⑩段



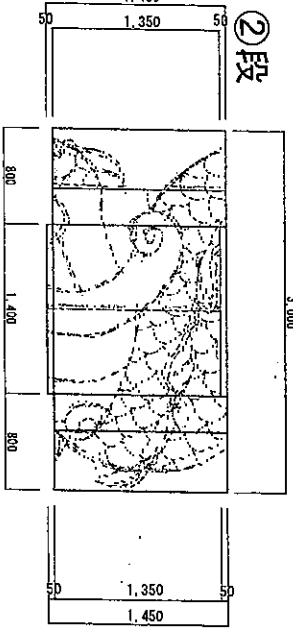
⑧段



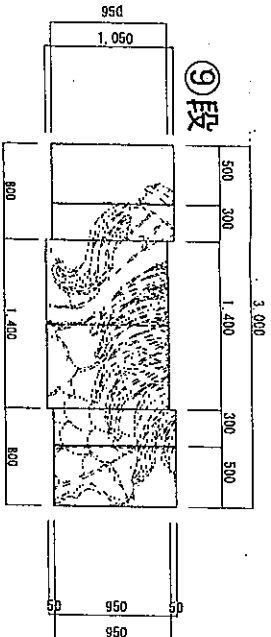
⑥段



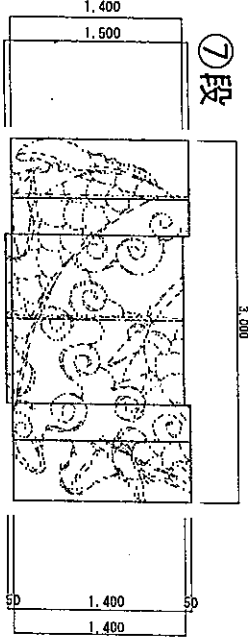
④段



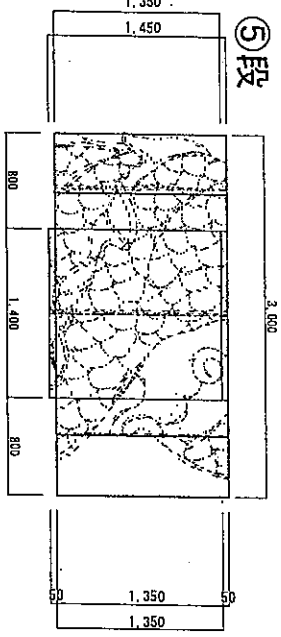
②段



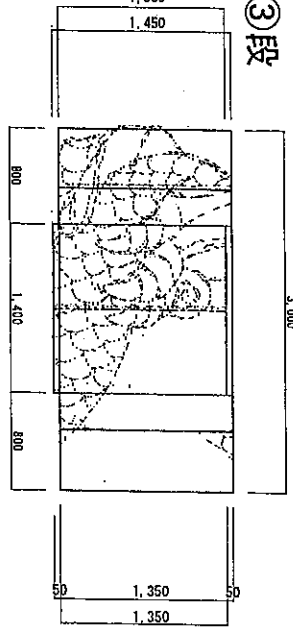
⑨段



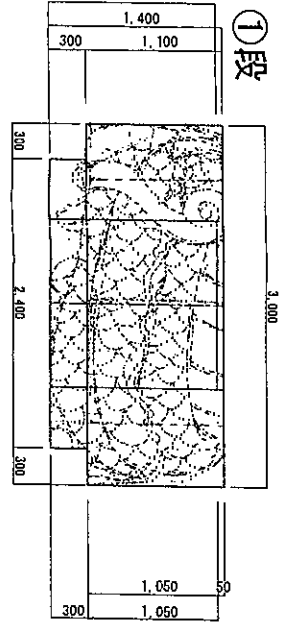
⑦段



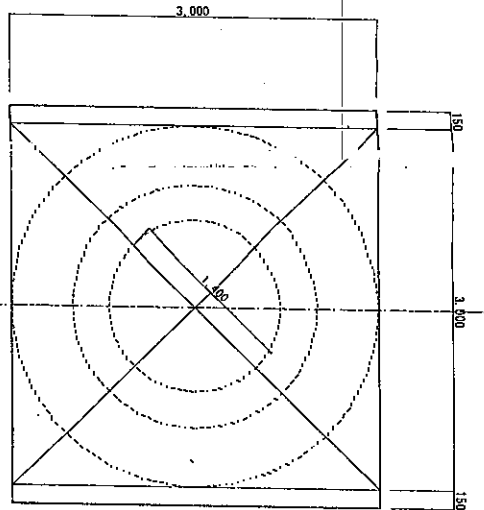
⑤段



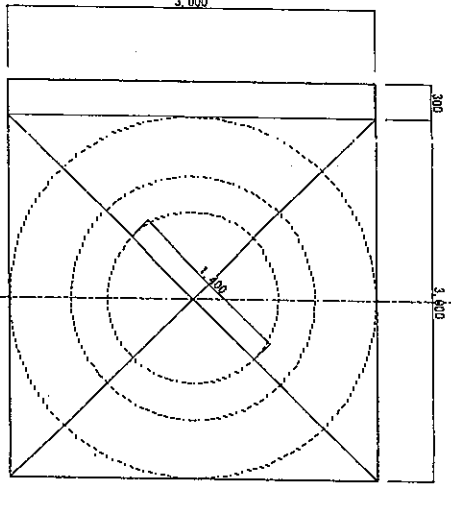
③段



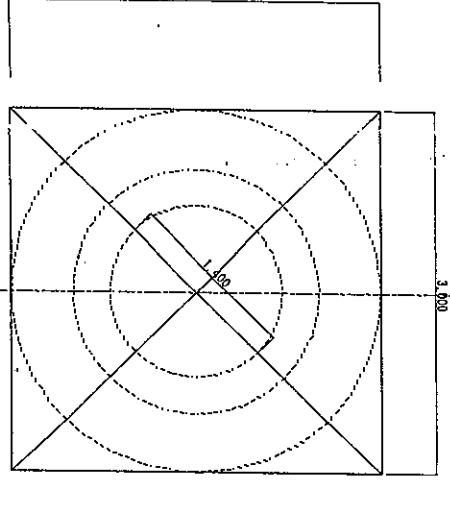
①段



⑩段



⑧段



⑥段  
⑦段  
⑧段  
⑨段  
⑩段

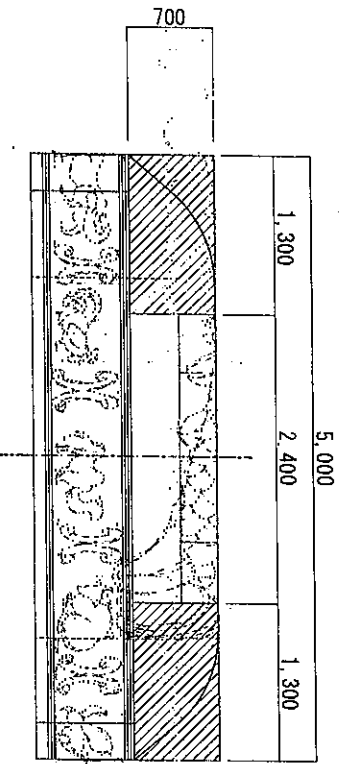
|                                       |               |
|---------------------------------------|---------------|
| 平成25年度部課・福知友好都市交流<br>シンボルづくり整備工事(その1) |               |
| 作業名<br>龍柱(石)展開図(阿形)-1                 | 図名<br>13案中の6案 |
| 図尺<br>1:30                            | 図素<br>図素      |
| 図番<br>13案中の6案                         | 設計<br>設計      |

那覇市建設管理部花とみどり課

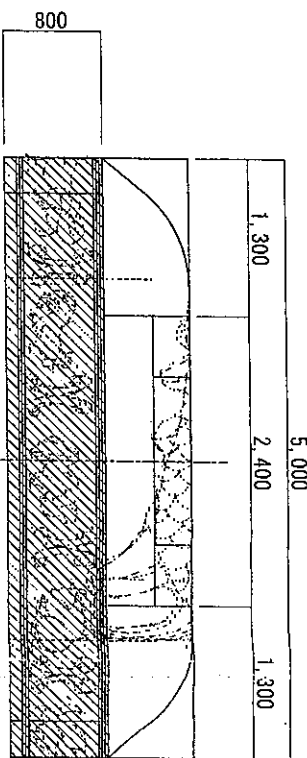
龍柱(石)展開図(阿形)-2

S=1/30

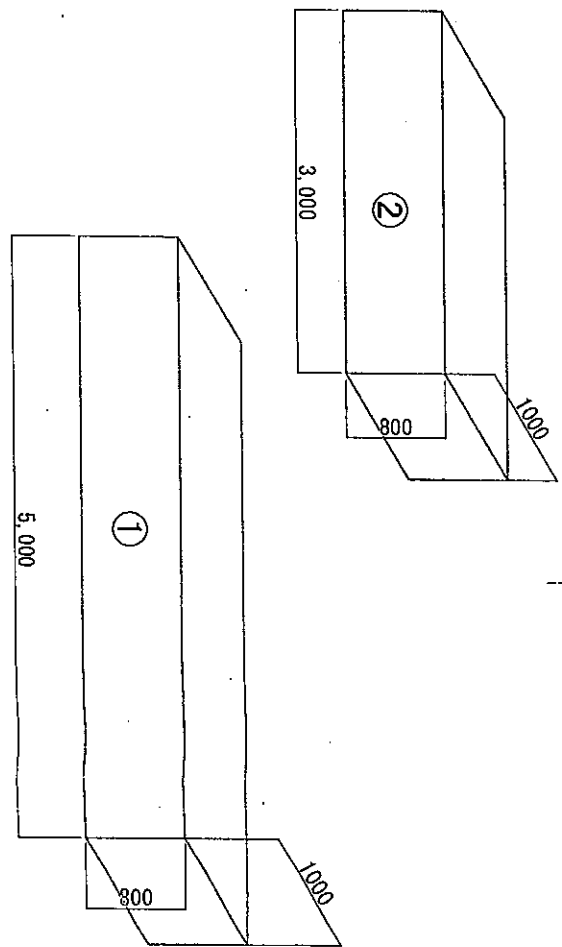
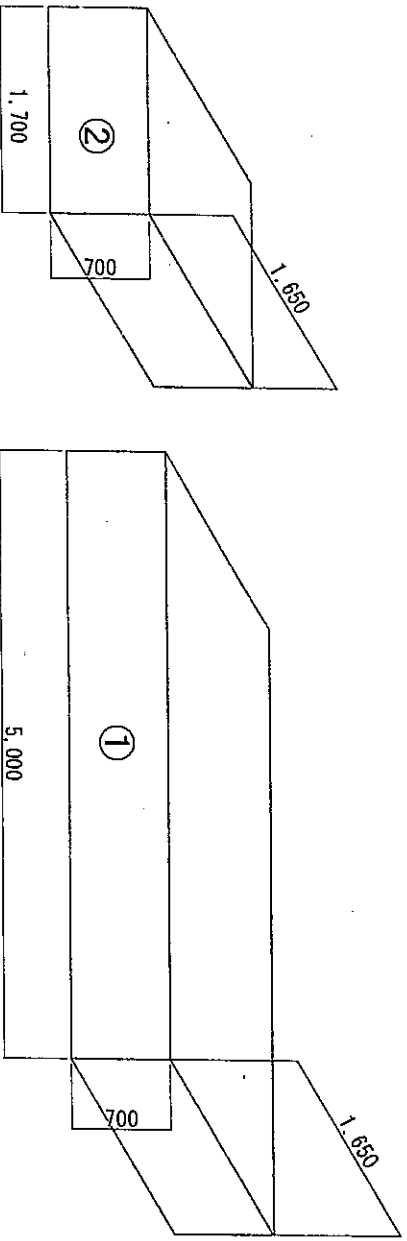
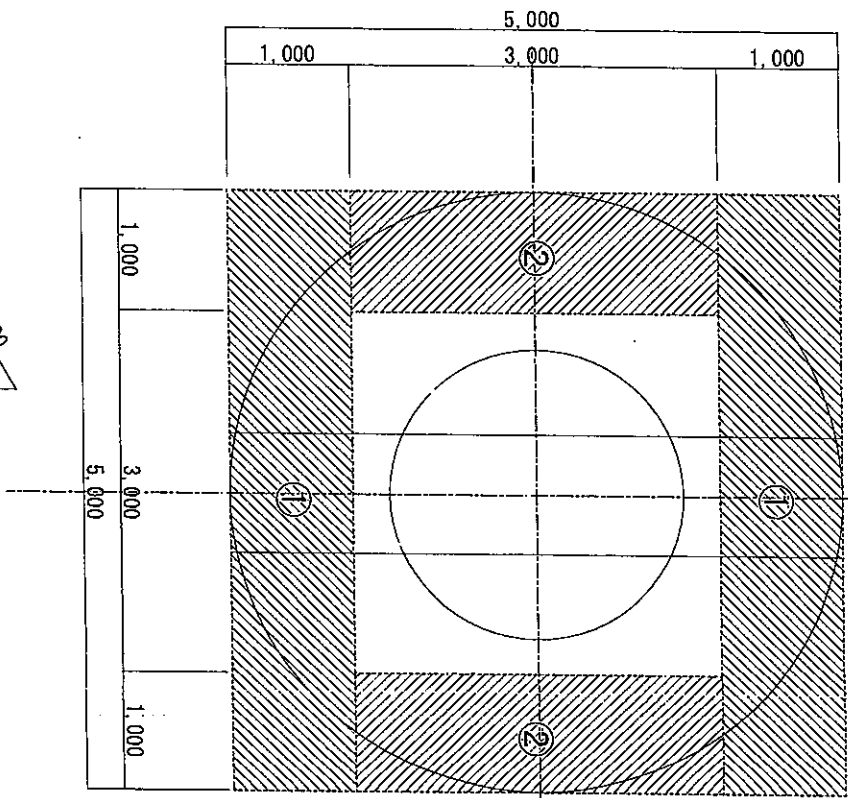
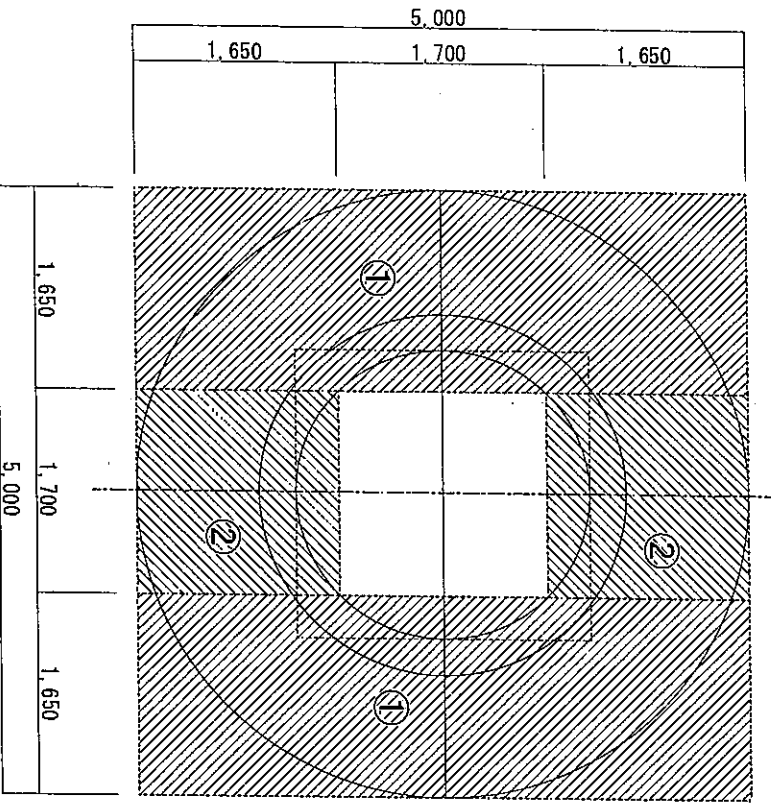
台座(上部)



台座割付図



台座(下部)



|                         |                |    |         |
|-------------------------|----------------|----|---------|
| 平成25年度計画・龍柱(石)展開図(阿形)-2 |                |    |         |
| 事業名                     | 龍柱(石)展開図(阿形)-2 | 図示 | 13葉中の7葉 |
| 図種                      | 展開図            | 図示 | 13葉中の7葉 |
| 図尺                      | 1:30           | 図示 | 13葉中の7葉 |
| 図番                      | 13葉中の7葉        | 図示 | 13葉中の7葉 |

那覇市建設管理部花とみどり課

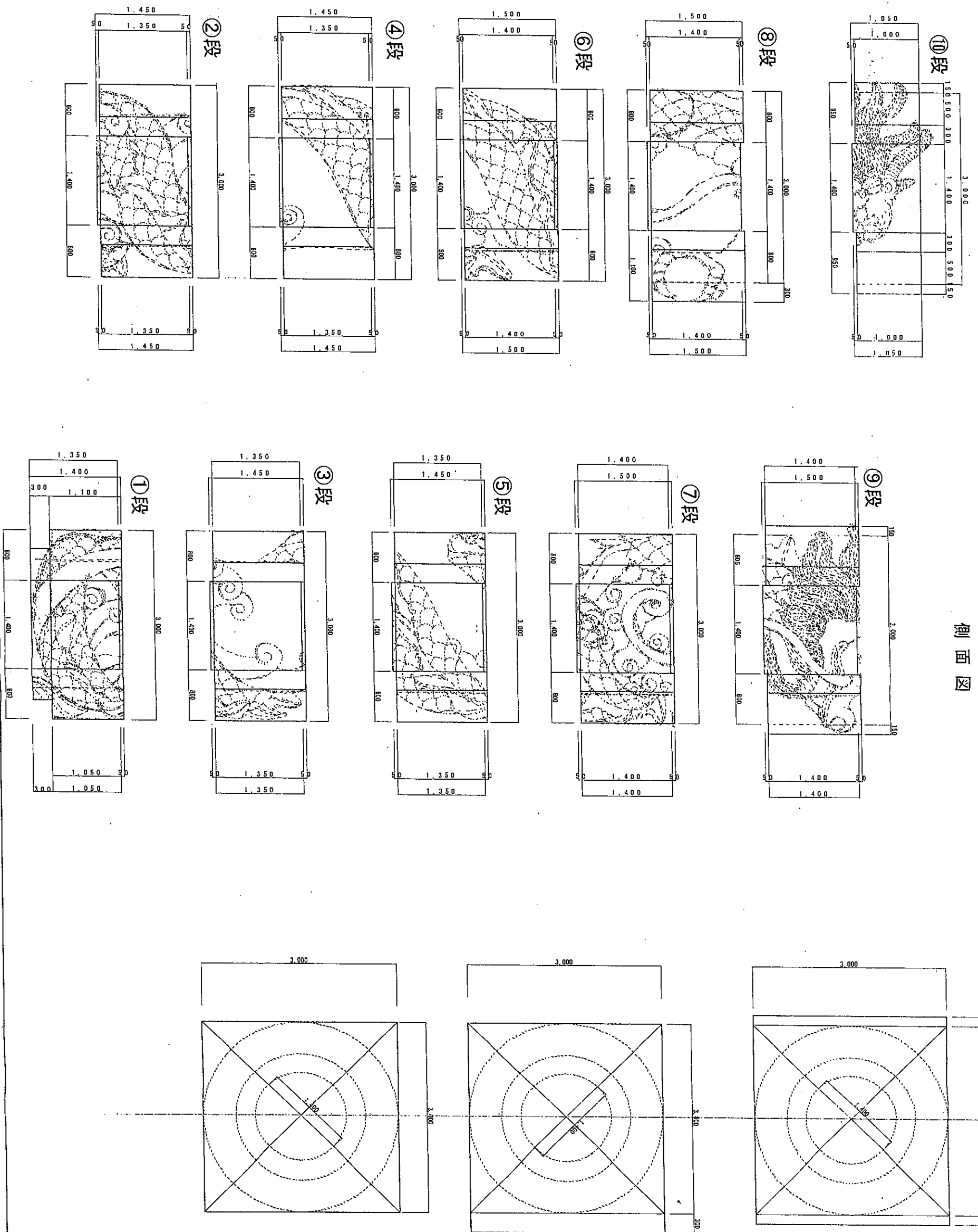




龍柱(石)展開図(咩形) -1

S=1/30

側面図



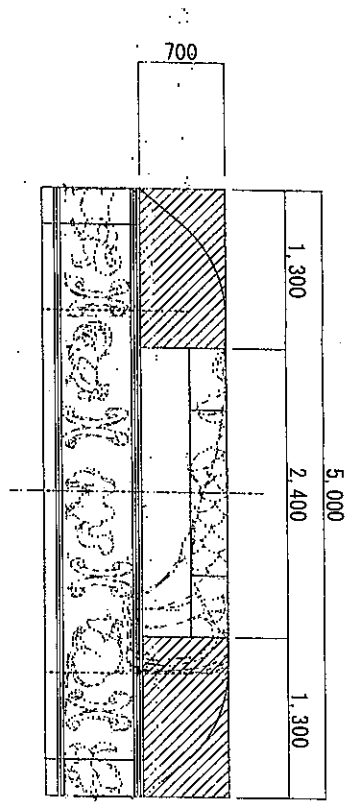
①段  
②段  
③段  
④段  
⑤段  
⑥段  
⑦段  
⑧段  
⑨段  
⑩段

|                   |             |                |                |
|-------------------|-------------|----------------|----------------|
| 平成25年度部属・種別友好都市交流 |             | 那覇市建設管理部花とみどり課 |                |
| 事業名               | 沖縄・那覇友好都市交流 | 図名             | 龍柱(石)展開図(咩形)-1 |
| 図種                | 展開図         | 図示             | 図示             |
| 図尺                | 1:30        | 図示             | 図示             |
| 図番                | 13葉中の9葉     | 図示             | 図示             |

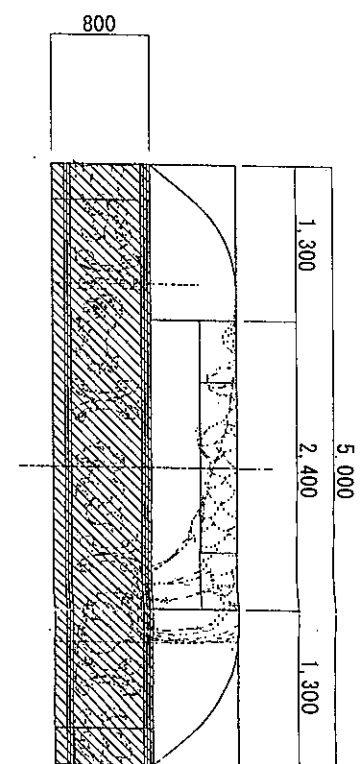
龍柱(石)展開図(卍形) -2

S=1/30

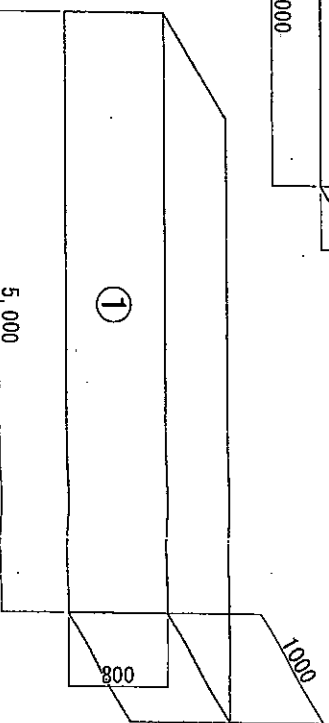
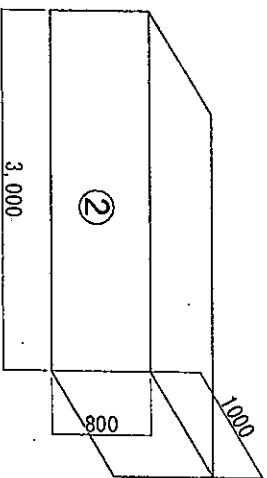
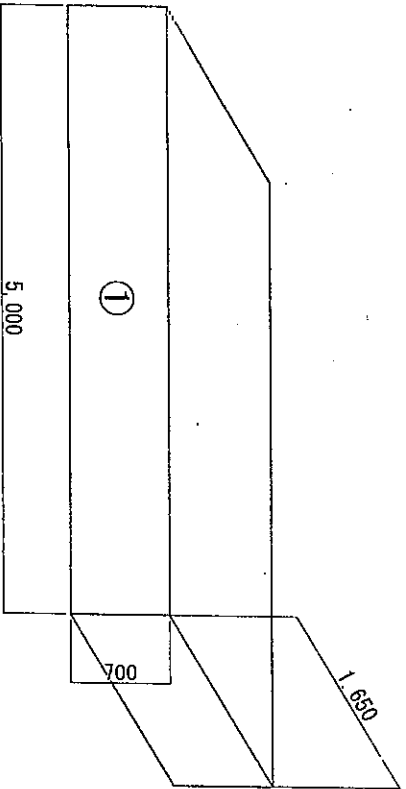
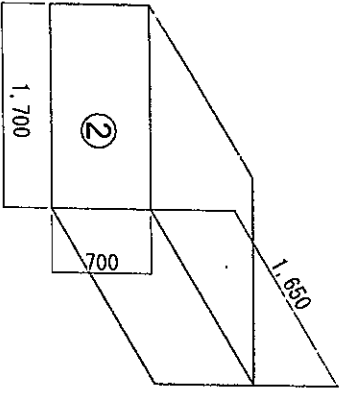
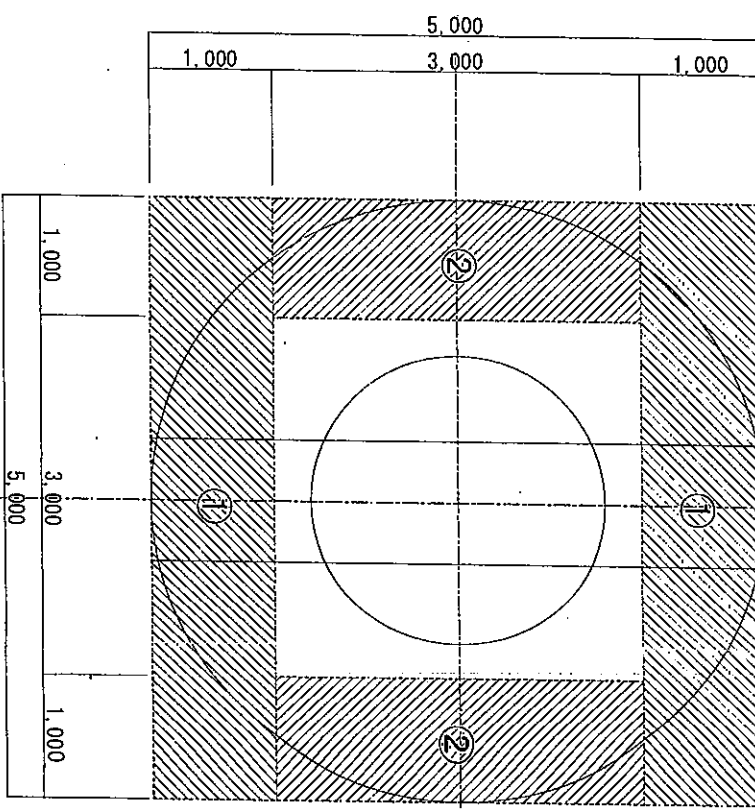
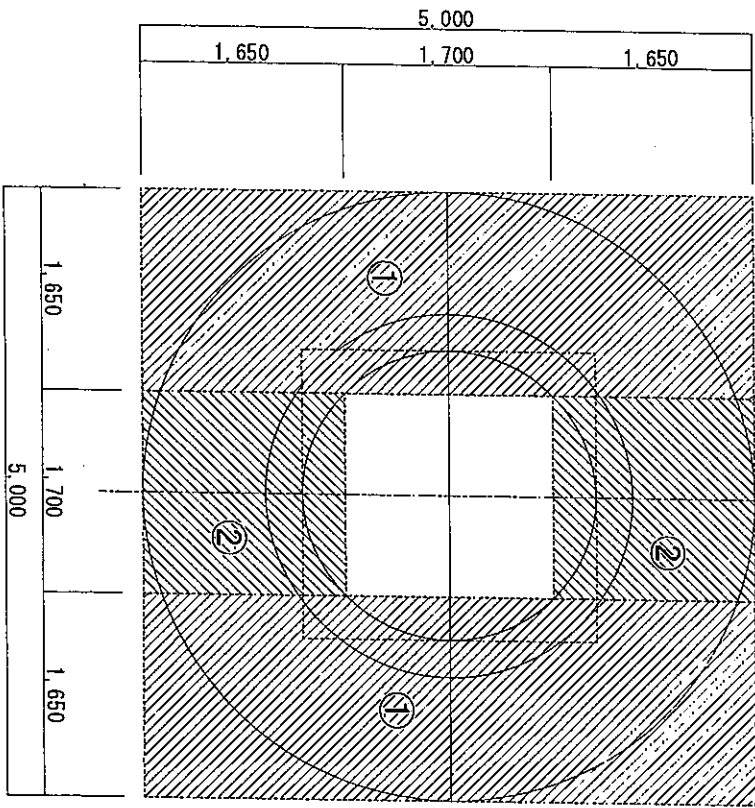
台座(上部)



台座割付図



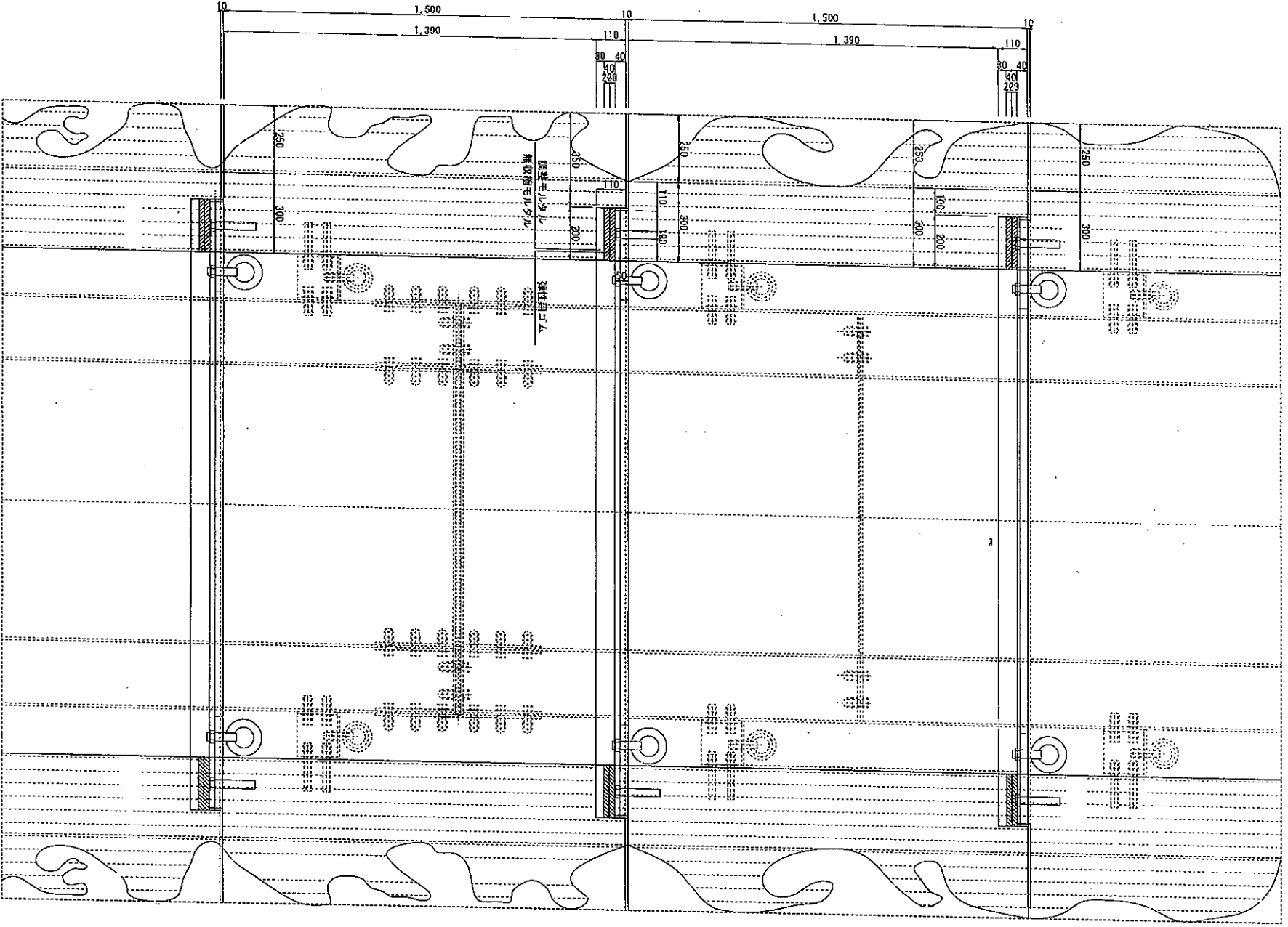
台座(下部)



|                                       |                            |    |      |
|---------------------------------------|----------------------------|----|------|
| 平成25年度前期・後期友好都市交流<br>シンボルづくり整備工事(その1) |                            |    |      |
| 事業名                                   | 福岡・福岡友好都市交流<br>シンボルづくり整備工事 | 課長 | 佐藤 隆 |
| 図名                                    | 龍柱(石)展開図(卍形)-2             | 係長 | 佐藤 隆 |
| 縮尺                                    | 図示                         | 設計 | 佐藤 隆 |
| 図番                                    | 13 案中の10 案                 | 設計 | 佐藤 隆 |

福岡市建設管理部花とみどり課

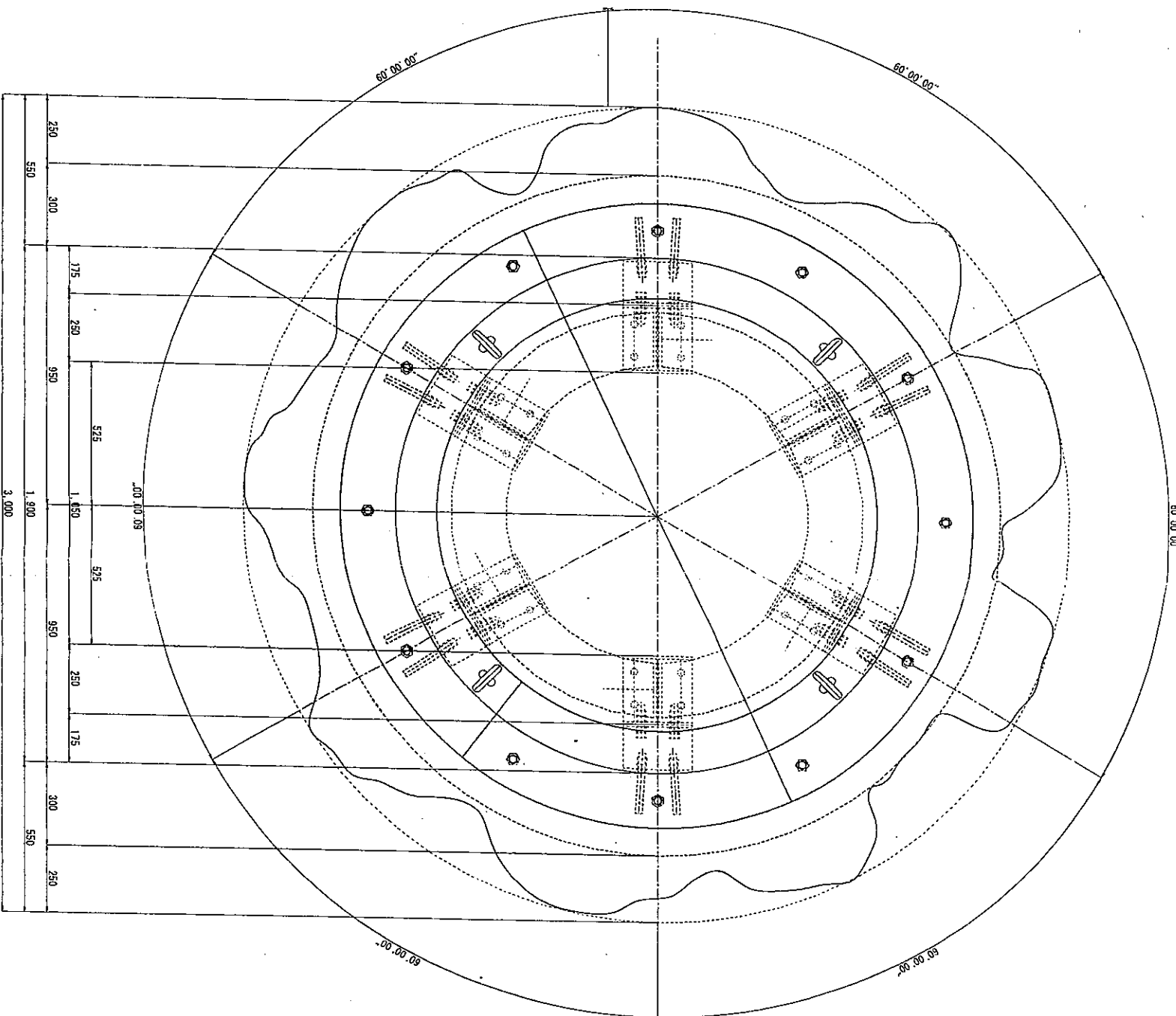
断面図



龍柱補強構造図  
(参考図)

S=1/10

平面図



|  |                          |    |      |
|--|--------------------------|----|------|
| 平成25年度補修・補修友好都市交流<br>シンボルづくり取組工事 (その1) |                          |    |      |
| 事業名                                    | 補修・補修友好都市交流<br>シンボルづくり事業 | 種別 | 補修工事 |
| 図名                                     | 龍柱補強構造図<br>(参考図)         | 図示 | 補強   |
| 図尺                                     | 図示                       | 図示 | 設計   |
| 図番                                     | 13 中の 11 葉               | 設計 | 設計   |

那覇市建設管理部花とみどり課



